

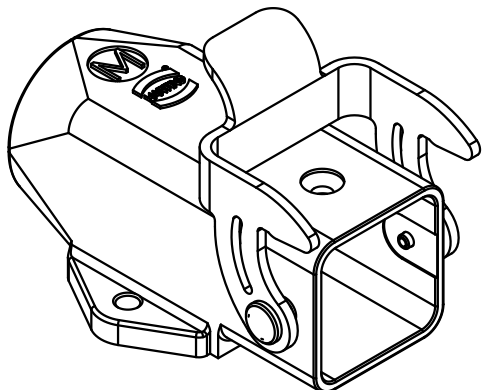
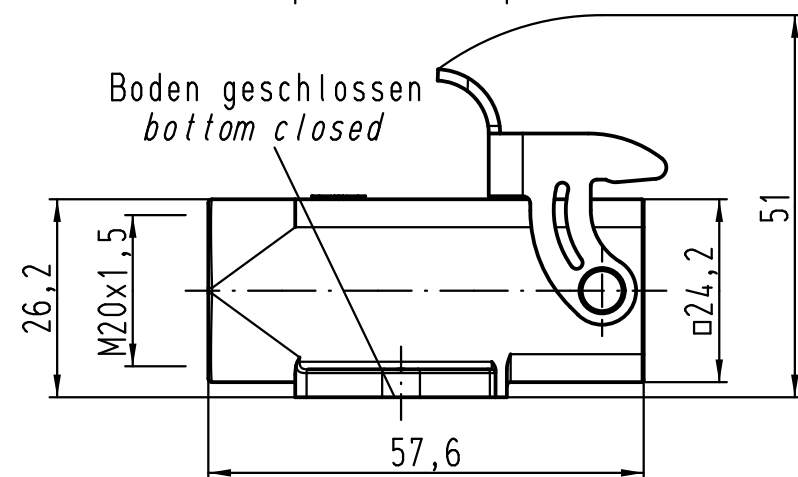
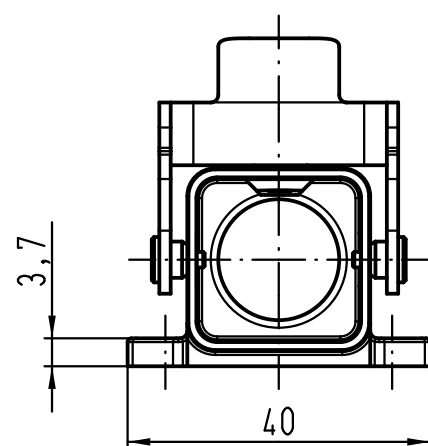
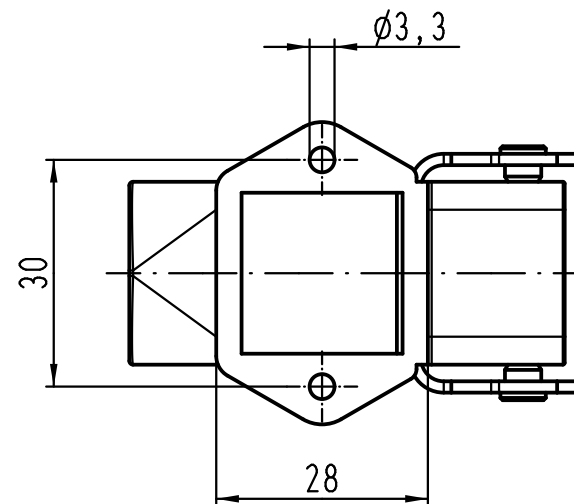
1 2 3 4 5 6

A

B

C

D



All Dimensions in mm Original Size DIN A 4			Techn. Character.			Nicht tolerierte Maß/Free size tolerances			
			Dat.	Name	Maßstab/Scale 1:1	Han 3EMV-asgw-QB-M20 Sockelgehäuse housing surface mounting			
			Detail.	31.03.09					Bor
			Insp.						Sch
			Stand.						
B	08.05.12	ML	HARTING Electric GmbH & Co. KG			TB 19 62 003 1252			
A			D-32339 Espelkamp						Blatt/ page
Mod.	Dat.	Name				Sub.			