

5

4

3

2

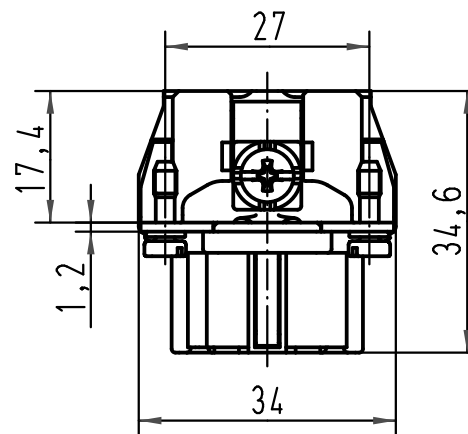
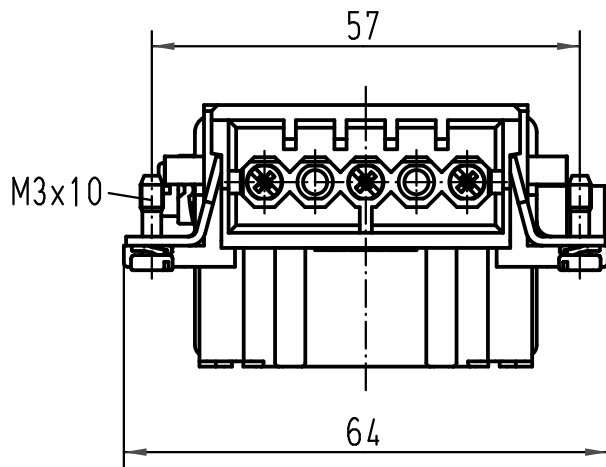
1

D

C

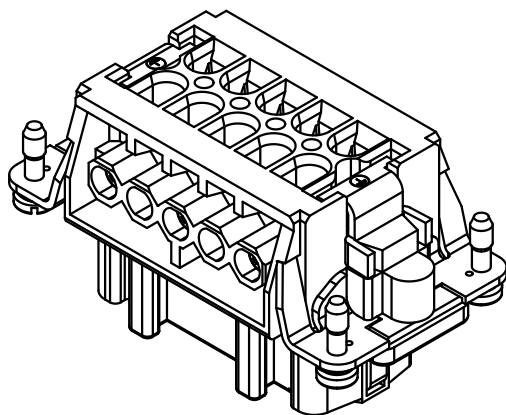
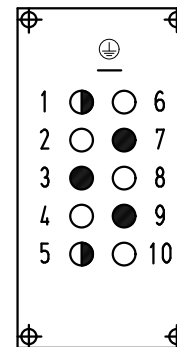
B

A



Kontaktanordnung (Ansicht Anschlussseite)
contact arrangement (view from terminal side)

- Arbeitskontakte
working contacts
- ◐ Schaltkontakte
relay contacts
- Leerstelle
without contacts



	All Dimensions in mm Original Size DIN A 4			Techn. Character.		Nicht tolerierte Maße/Free size tolerances	
				Detail.	Dat.	Name	Maßstab/Scale 1:1
			Insp.		SCH	Han 3HvE-F-s Buchseneinsatz/female insert	
			Stand.				
				HARTING Electric GmbH & Co. KG D-32339 Espelkamp			
413214			Mod.	Dat.	Name		
						Sub. f. TB 09 34 0.. 2701 v.23.03.01	
						Blatt/ page	