

5

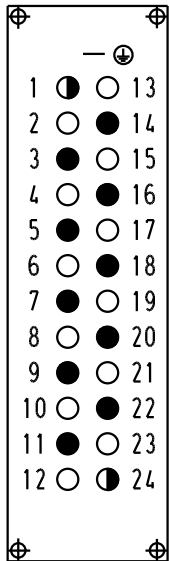
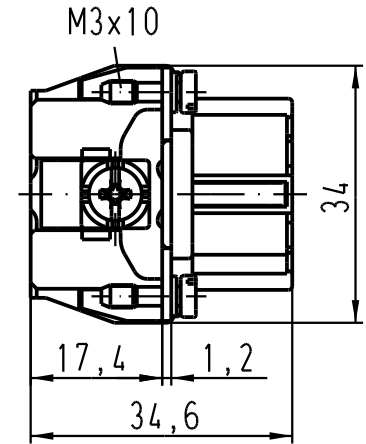
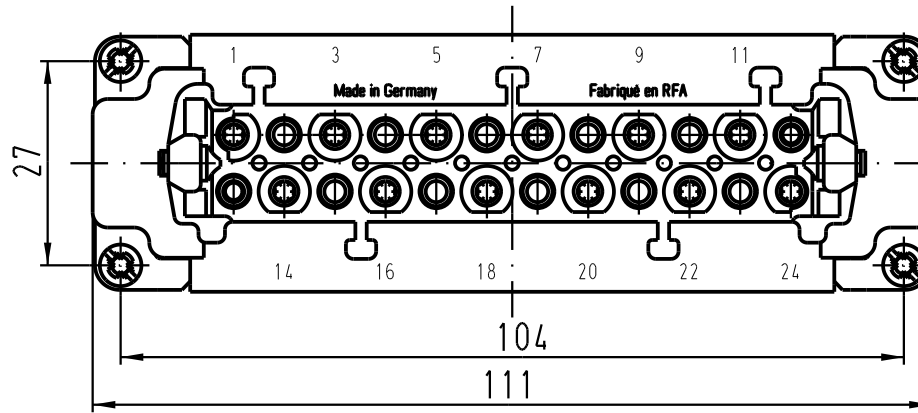
4

3

2

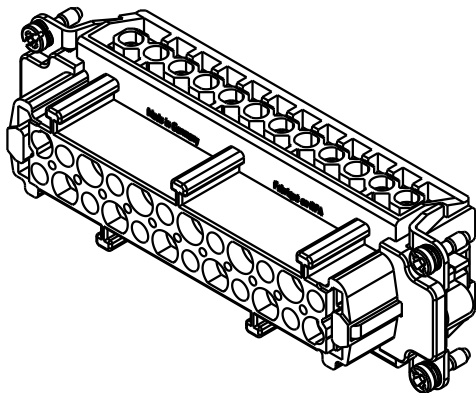
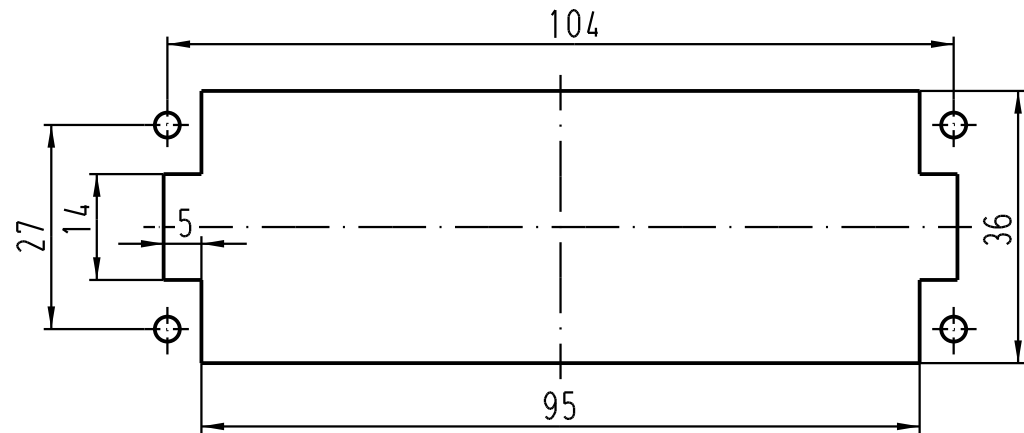
1

Kontaktanordnung
(Ansicht Anschlussseite)
contact arrangement
(view from terminal side)



- Arbeitskontakte
working contacts
- Schaltkontakte
relay contacts
- Leerstelle
without contacts

Montageausschnitt / *panel cut out*



All Dimensions in mm Original Size DIN A 4		Techn. Character.			Nicht tolerierte Masse / Free size tolerances	
			Dat.	Name	1:1 Han 10HvE-F-s Buchseneinsatz / female insert	
		Detail.	23.03.01	DY		
		Insp.		KR		
		Stand.				
411166	27.07.04	Ho	HARTING Electric GmbH & Co. KG		TB 09 34 010 2701 Sub. f. TB 09 34 0.. 2701 v.01.03.93	Blatt / page
28921			D-32339 Espelkamp			
Mod.	Dat.	Name				