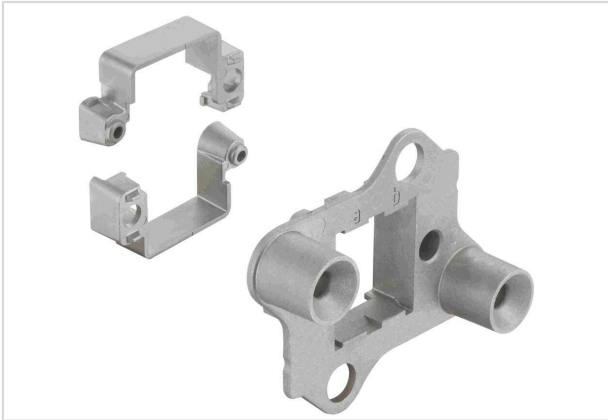


## Han 6Mod Docking Frame Moveable, Set



图片仅用于说明。请参考产品描述。

订货号	09 14 006 1706
规格	Han 6Mod Docking Frame Moveable, Set

### 标识

类别	附件
系列	Han-Modular®
附件种类	对接式框架
附件介绍	浮动安装 用于2个模块 a ... f
特点	对接框架无接地针，因为在很多抽屉系统应用中并不需要。 适用于 Han-Modular® 模块，但 Han® Megabit 模块、Han® RJ45 模块、光学模块和启动模块除外。

### 版本

详细资料	请使用浮动垫圈 09140009936 进行浮动安装。
详细资料	额定电压 ≤630 V 额定脉冲电压 ≤6 kV 污染等级2 对于完整的连接器，规定的电压额定值是可以达到的最大水平。如果使用的模块确实提供较低的额定电压，则这些较低的额定电压也是有效的。个别应用中更高的额定电压可向 HARTING 讨论。

### 技术参数

极限温度	-40 ... +125 °C
插拔次数	≥500
与其他 HMC 组件配套使用的可插拔次数	≥10,000
浮动公差	±2 mm
锁定范围	±4 mm



## 材料特性

材料	压铸锌
RoHS	符合
ELV 状态	符合
China RoHS	e
REACH 附件 XVII 物质	不包含
REACH 附件 XIV 物质	不包含
REACH SVHC 物质	不包含
加州 65 号提案物质	有
加州 65 号提案物质	铅 镍

## 规格和认证

规格	IEC 60664-1 IEC 61984
----	--------------------------

## 商业数据

包装尺寸	1
净重	207 g
原产国	中国
欧洲海关关税号	85389099
GTIN	5713140162068
ETIM	EC002312