

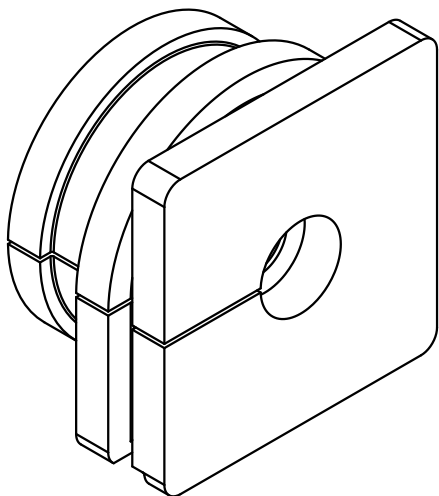
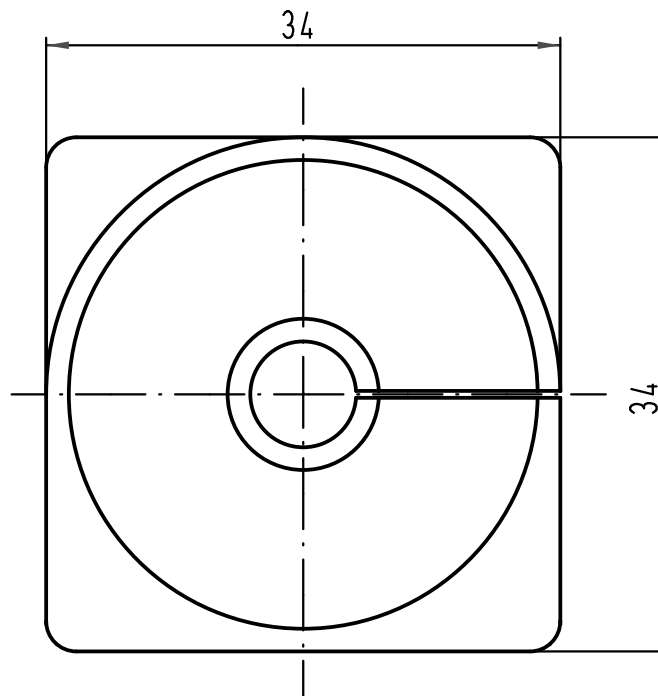
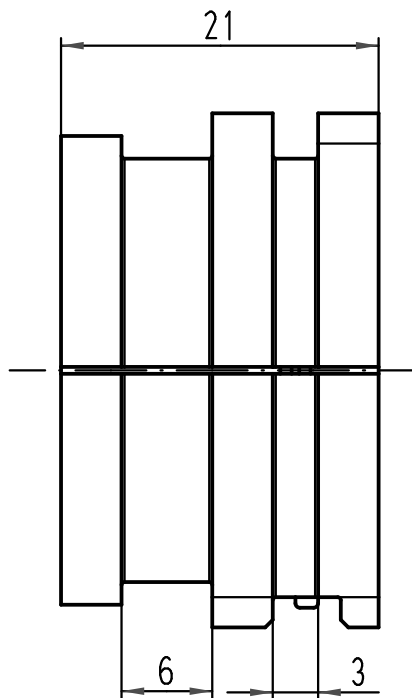
1 2 3 4 5 6

A

B

C

D



All Dimensions in mm Original Size DIN A 4		Techn. Character.			Nicht tolerierte Masse/ Free size tolerances	
			Dat.	Name	Massstab/ Scale 2:1	Durchführungsdichtung / Seal Han Power-S $\phi 7-10\text{mm}$
		Detail.	11.05.07	Ho		
		Insp.		Sch		
		Stand.				
412914			HARTING Electric GmbH & Co. KG			TB 09 12 000 9969
Mod.	Dat.	Name	D-32339 Espelkamp			
						Sub.